

DIE LAMPE AUF DREI BEINEN

soform design



Die Lampe auf drei Beinen skizziert den eigenen Lichtkegel im Raum und stellt sich damit selbst ins richtige Licht. Durch spielerische Steckverbindungen werden die Materialanmutungen von Holz, Metall und Textil gegenübergestellt und erlebbar gemacht. Der lichtundurchlässige Lampenschirm aus drei Teilen sorgt für indirektes Licht. Getunkte „Farbsocken“, die in Handarbeit hergestellt werden, machen jede Leuchte zu einem Unikat.

HÖHEN  
170 cm, 90 cm, 50 cm



MINIMALISMUS TRIFFT MODERNE  
Die Reduktion auf raumbegrenzende  
Flächen und Kanten verleihen der  
Leuchte ihren eigenständigen  
Charakter, wodurch sie mit dem  
Umfeld in Dialog tritt.



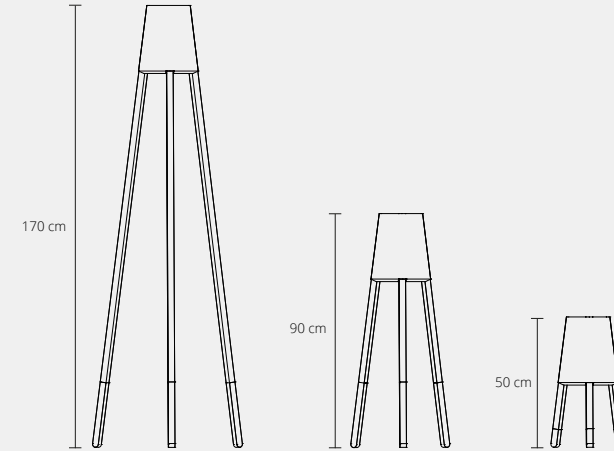
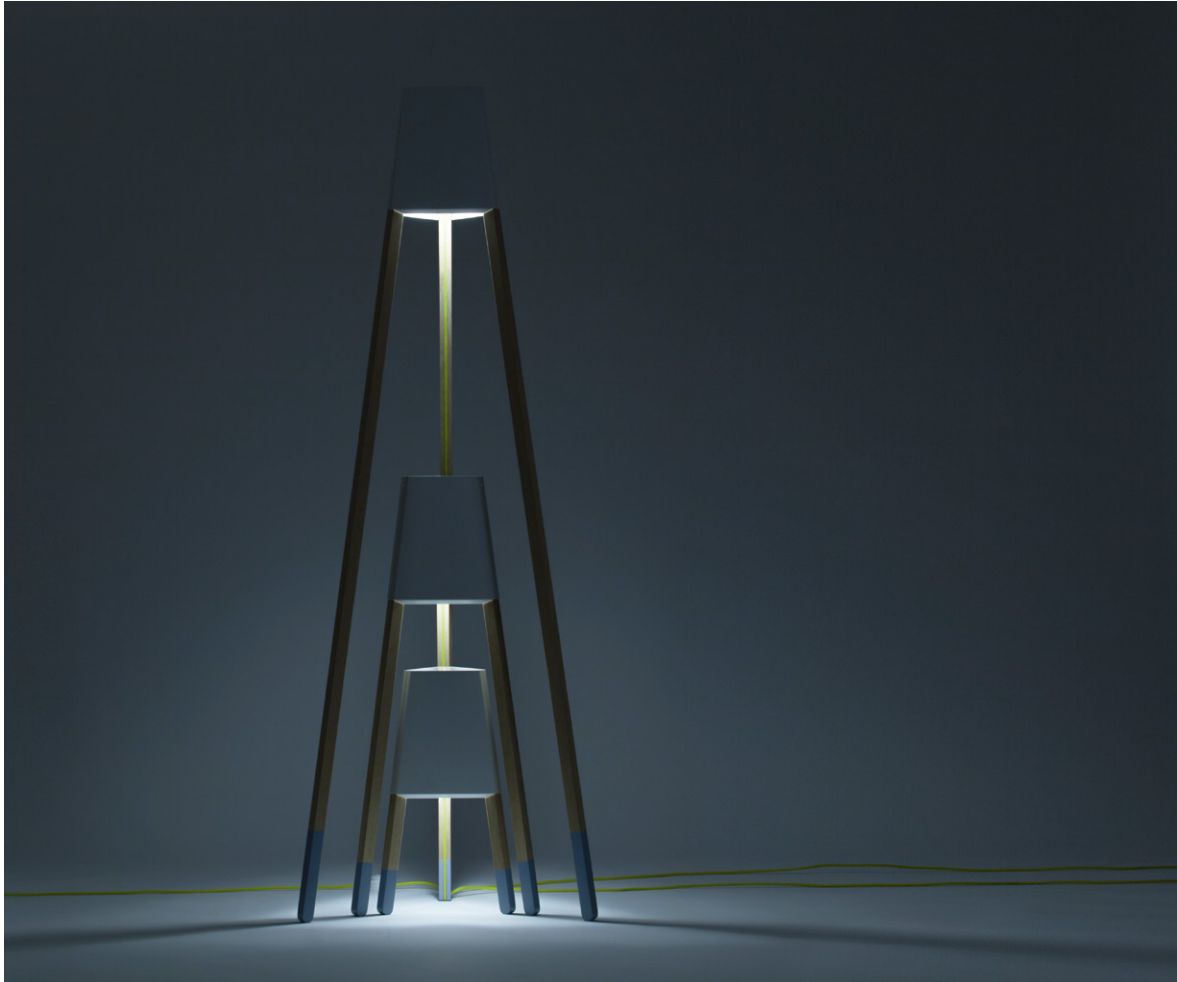
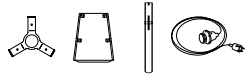
Mit individuell gestaltbaren Farbkombinationen ergänzen Sie das Farbkonzept Ihres Einrichtungsstils.

Die Kombinationsmöglichkeiten zahlreicher Textilkabelfarben (3), Schirmfarben (1) und unterschiedlicher „Farbsocken“ (2), die in Handarbeit getunkt werden, lassen jede Leuchte zu einem Unikat werden.



## LICHT VON SEINER KANTIGEN SEITE

Kantige Flächen und scharfe Linien  
lassen die Leuchte zu einem Lichtobjekt  
erstrahlen, bei dem Licht und Schatten  
minimalistisch gegenübergestellt werden.



<b>HÖHEN</b>	170 cm   90 cm   50 cm
<b>SCHIRM</b>	Blech pulverbeschichtet weiß oder schwarz
<b>HOLZ</b>	Eiche natur
<b>SOCKEN</b>	ohne   weiß   taubengrau   kirschrot   sonnengelb
<b>TEXTILKABEL</b>	grau-schwarz   himmelblau   leuchtgelb   mittelgrün   reinrot
<b>KABELLÄNGE</b>	400 cm
<b>DETAIL</b>	Fußtretscharter
<b>GEWICHT</b>	3,6 kg   2,5 kg   2,0 kg
<b>&lt; 5KM</b>	Um die Umwelt zu schonen und ein höchstmaß an Qualität zu gewährleisten, werden die Blech- und Holzteile der Leuchte von regionalen Unternehmen vor Ort gefertigt

soform design

Feuerhausgasse 1 . 84307 Eggenfelden  
fon 08721 9829200 . sales@soform.de  
www.soform.de